

*Underfloor system*  
Sistemi a pavimento

 **RDZ**  
*You Feel, We Care*

# EASY STEEL

*Manifold used to distribute pipes in floor systems*  
Collettore di distribuzione per impianti a pavimento



***INSTALLATION / TECHNICAL MANUAL***  
**MANUALE INSTALLAZIONE / TECNICO**





## SAFETY WARNINGS - AVVERTENZE PER LA SICUREZZA

**Read this booklet carefully before installing and/or using the equipment and keep it in an accessible place.**

**The manufacturer's technical office can be contacted on the numbers shown on the back of this booklet for queries or special technical requests.**

### CAUTION

**Installation and maintenance must only be carried out by qualified personnel.**

**The hydraulic and electrical systems and the places where the equipment is to be installed must comply with the safety, accident prevention and fire prevention standards in place in the country of use.**

**Leggere con attenzione questo libretto prima dell'installazione e/o dell'uso dell'apparecchiatura e conservarlo in un luogo accessibile.**

**L'ufficio tecnico del Costruttore si rende disponibile ai numeri indicati sul retro del presente libretto per consulenze o richieste tecniche particolari.**

### ATTENZIONE

**L'installazione e la manutenzione vanno eseguiti solo da personale qualificato.**

**Gli impianti idraulici, elettrici ed i locali di installazione delle apparecchiature devono rispondere alle norme di sicurezza, antinfortunistiche e antincendio in vigore nel Paese di utilizzo.**



## GENERAL WARNINGS - AVVERTENZE GENERALI

- If, after having unpacked the equipment, any anomaly is noted, do not use the equipment and contact an Assistance Centre authorised by the manufacturer.
- After installation, dispose of the packaging in accordance with the provisions of the regulations in force in the country of use.
- Use original spare parts only: disregarding this rule invalidates the warranty.
- The manufacturer declines all responsibility in the following cases:
  - The aforementioned warnings and safety regulations, including those in place in the country of installation, are not respected.
  - The information given in this manual is disregarded.
  - There is damage or injury to persons, animals or objects, resulting from incorrect installation and/or improper use of the products and equipment.
  - Inaccuracies or printing and transcription errors are contained in this manual.
- The manufacturer also reserves the right to cease production at any time and to make all the modifications which it considers useful or necessary without any obligation to give notice.

- Se dopo aver disimballato l'apparecchiatura si nota una qualsiasi anomalia non utilizzare l'apparecchiatura e rivolgersi ad un Centro di Assistenza autorizzato dal Costruttore.
- Alla fine dell'installazione smaltire gli imballi secondo quanto previsto dalle normative in vigore nel Paese di utilizzo.
- Esigere solo ricambi originali: la mancata osservazione di questa norma fa decadere la garanzia.
- Il Costruttore declina ogni responsabilità nei casi seguenti:
  - Non vengano rispettate le avvertenze e le norme di sicurezza sopra indicate, comprese quelle vigenti nei paesi di installazione.
  - Mancata osservanza delle indicazioni segnalate nel presente manuale.
  - Danni a persone, animali o cose, derivanti da una errata installazione e/o uso improprio di prodotti e attrezzature.
  - Inesattezze o errori di stampa e trascrizione contenuti nel presente manuale.
- Il Costruttore, inoltre, si riserva il diritto di cessare la produzione in qualsiasi momento e di apportare tutte le modifiche che riterrà utili o necessarie senza obbligo di preavviso.



## DISPOSAL - SMALTIMENTO



**In accordance with the provisions of the following European directives 2011/65/EU, 2012/19/EU and 2003/108/EC, regarding reducing the use of hazardous substances in electrical and electronic equipment, in addition to waste disposal.**

The crossed-out rubbish bin symbol shown on the equipment indicates that, at the end of its useful life, the product must be collected separately from other waste.

The user must, therefore, take any equipment which has reached the end of its life cycle to a suitable collection centre for electronic and electrotechnical waste or return it to the dealer when purchasing new, equivalent equipment, on a one-for-one basis.

Appropriate separate waste collection for subsequent sending of the disused equipment for recycling, treatment and compatible environmental disposal contributes to preventing possible negative effects on the environment and favours recycling of the materials of which the equipment is composed.

The abusive disposal of the product by the user leads to the application of the penalties envisaged by current regulations regarding the matter.



**In base a quanto previsto dalle seguenti direttive europee 2011/65/UE, 2012/19/UE e 2003/108/CE, relative alla riduzione dell'uso di sostanze pericolose nelle apparecchiature elettriche ed elettroniche, nonché allo smaltimento dei rifiuti.**

Il simbolo del cassonetto barrato riportato sull'apparecchiatura indica che il prodotto alla fine della propria vita utile deve essere raccolto separatamente dagli altri rifiuti.

L'utente dovrà, pertanto, conferire l'apparecchiatura giunta a fine vita agli idonei centri di raccolta differenziata dei rifiuti elettronici ed elettrotecnici, oppure riconsegnarla al rivenditore al momento dell'acquisto di una nuova apparecchiatura di tipo equivalente, in ragione di uno a uno.

L'adeguata raccolta differenziata per l'avvio successivo dell'apparecchiatura dismessa al riciclaggio, al trattamento e allo smaltimento ambientale compatibile contribuisce ad evitare possibili effetti negativi sull'ambiente e sulla salute e favorisce il riciclo dei materiali di cui è composta l'apparecchiatura.

Lo smaltimento abusivo del prodotto da parte dell'utente comporta l'applicazione delle sanzioni previste dalla vigente normativa in materia.



	<b>Description</b>	<b>Descrizione</b>	<b>Pag.</b>
	<b>Safety warnings</b>	<b>Avvertenze per la sicurezza</b>	<b>3</b>
	<b>General warnings</b>	<b>Avvertenze generali</b>	<b>3</b>
	<b>Disposal</b>	<b>Smaltimento</b>	<b>4</b>
	<b>Preliminary operations</b>	<b>Operazioni preliminari</b>	<b>5</b>
<b>1</b>	<b>Description</b>	<b>Descrizione</b>	<b>6</b>
<b>2</b>	<b>Dimensions of the manifold</b>	<b>Ingombro collettori</b>	<b>6</b>
2.1	<i>Overall size considering side risers</i>	Ingombro con colonne dal lato	6
2.2	<i>Overall size considering bottom risers</i>	Ingombro con colonne dal basso	6
<b>3</b>	<b>Content packaging</b>	<b>Contenuto imballo</b>	<b>7</b>
<b>4</b>	<b>Installation</b>	<b>Installazione</b>	<b>8</b>
4.1	<i>Closing plug</i>	Tappi di chiusura	10
<b>5</b>	<b>Pre-testing with air</b>	<b>Pre-collaudo ad aria</b>	<b>11</b>
<b>6</b>	<b>Read and change flow rate</b>	<b>Lettura e modifica portata</b>	<b>13</b>
<b>7</b>	<b>Pipe fittings replacement</b>	<b>Sostituzione raccordi</b>	<b>14</b>
<b>8</b>	<b>Installation of Electrothermal Heads</b>	<b>Installazione Testine termoelettriche</b>	<b>14</b>
<b>9</b>	<b>Technical features</b>	<b>Dati tecnici</b>	<b>15</b>





## PRELIMINARY OPERATIONS - OPERAZIONI PRELIMINARI

### TESTING, TRANSPORT AND UNPACKAGING

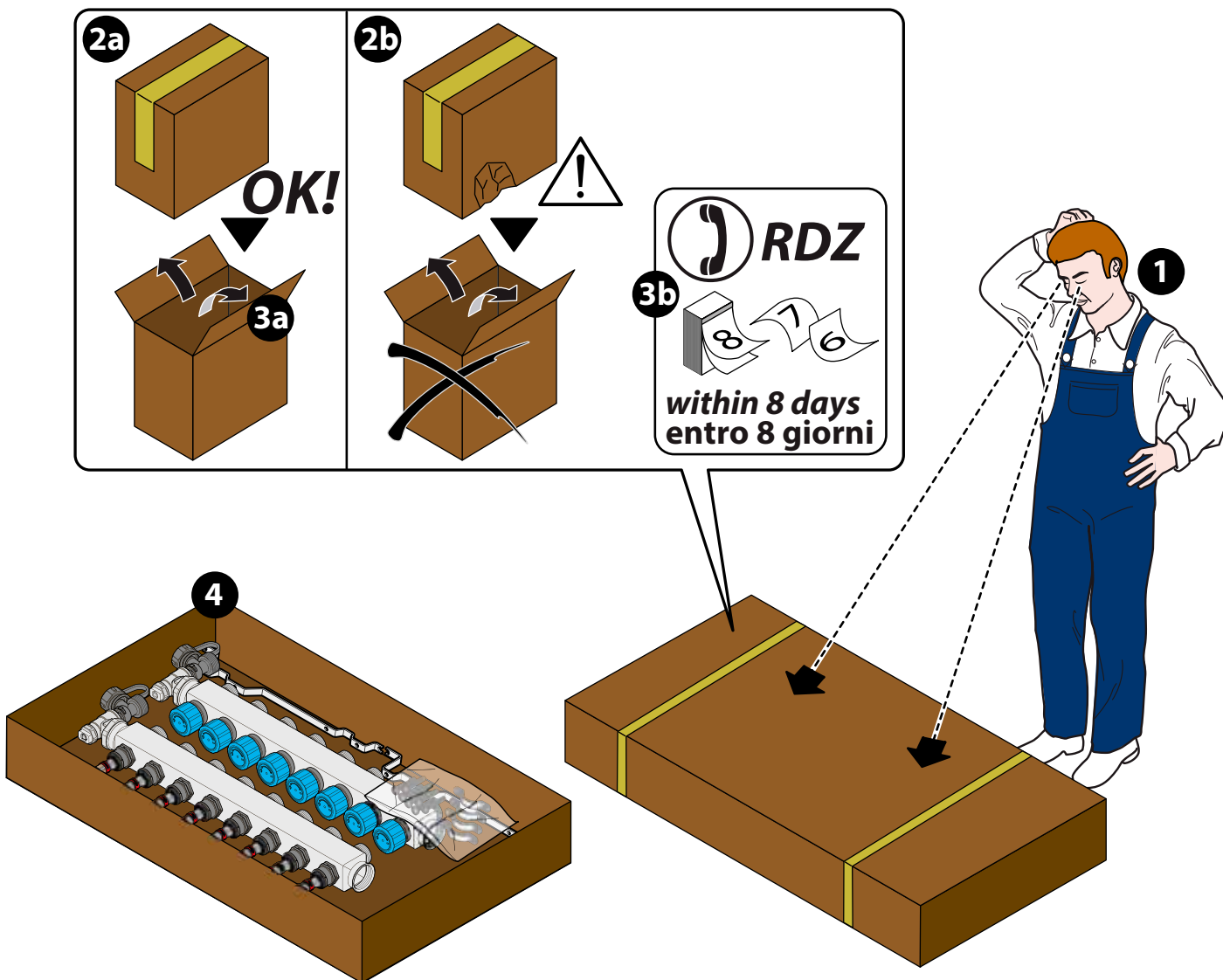
Upon receipt, check immediately that the packaging is intact: the product has left the factory in perfect working order and any damage must be notified to the carrier immediately and noted on the Delivery Sheet before it is countersigned.


Within 8 days, the customer must notify the manufacturer of the extent and type of the damage noted, making a written report.


### ISPEZIONE, TRASPORTO E DISIMBALLO

All'atto del ricevimento verificare immediatamente l'integrità dell'imballo: il prodotto ha lasciato la fabbrica in perfetto stato, eventuali danni dovranno essere immediatamente contestati al trasportatore ed annotati sul Foglio di Consegna prima di controfirmarlo.

Il Cliente, entro 8 giorni, deve avvisare il Costruttore sull'entità e la tipologia dei danni rilevati compilando un rapporto scritto.



 The unit packaging must be removed with care, ensuring that the product is not damaged. The materials which make the packaging are different: wood, cardboard, nylon etc. Store them separately and deliver them for disposal or, where appropriate, recycling, to the relevant companies, thus reducing the environmental impact.

 L'imballo dell'unità deve essere rimosso con cura evitando di arrecare possibili danni al prodotto. I materiali che costituiscono l'imballo sono di natura diversa: legno, cartone, nylon, ecc. Conservarli separatamente e consegnarli per lo smaltimento o l'eventuale riciclaggio, alle aziende preposte allo scopo e ridurre così l'impatto ambientale.



## 1 DESCRIPTION - DESCRIZIONE



Pre-assembled Ø 1 "EASY STEEL manifolds in AISI 304 stainless steel for distributing pipes in rooms. They are provided with on-off valves (suitable for electrothermic heads) on the return manifold, flowmeters with flow regulation with scale from 0 to 5 l/m on the delivery manifold, system fill/drain tap and manual ventings, brackets and collars fixing for insertion in cabinet or wall fixing, digital flow and return thermometers with a liquid-crystal display. Available in the Eurocono M 3/4 "connection for connecting the piping.

Collettori serie EASY STEEL premontati Ø 1" in acciaio inox AISI 304 per la distribuzione dei tubi nei locali; completi di valvole di intercettazione (predisposte per la testina elettrotermica) sul collettore di ritorno, flussimetri con regolazione di portata con scala da 0 a 5 l/m sul collettore di mandata, rubinetto di carico/scarico impianto con sfiato manuale, staffe e collari di fissaggio per inserimento in armadietto o fissaggio a muro, termometri digitali a cristalli liquidi su andata e ritorno impianto. Disponibile nella variante attacco Eurocono M 3/4" per il collegamento della tubazione.

## 2 DIMENSIONS OF THE MANIFOLD - INGOMBRO COLLETTORI

Overall Dimensions of the Manifold and "EASY" Cabinet for "EASY STEEL" Manifolds.

Ingombro collettori e scelta dell'armadietto "EASY" per alloggiamento collettori "EASY STEEL".

### 2.1 OVERALL SIZE CONSIDERING SIDE RISERS - INGOMBRO CON COLONNE DAL LATO

Number of outlet Numero di uscite		3+3	4+4	5+5	6+6	7+7	8+8	9+9	10+10	11+11	12+12	13+13	14+14	15+15
Only Manifold Solo Collettore	cm	23,5	28,5	34,5	40	45	50	55	60	66,5	71,5	76,5	81,5	86,5
Manifold + Ball Valves Collettore + Valvola a sfera	cm	33,5	38,5	44,5	50	55	60	65	70	76,5	81,5	86,5	91,5	96,5
Manifold + Zone Valve Collettore + Valvola di zona	cm	37	42	48	53,5	58,5	63,5	68,5	73,5	80	85	90	95	100
Manifold + Ball Valves + Zone Valve Collettore + Valvola a sfera + Valvola di zona	cm	41,5	46,5	52,5	58	63	68	73	78	84,5	89,5	94,5	99,5	104,5
<b>Cabinet Armadietto</b>	<b>EASY</b>	<b>50</b>			<b>75</b>			<b>100</b>			<b>120</b>			

### 2.2 OVERALL SIZE CONSIDERING BOTTOM RISERS - INGOMBRO CON COLONNE DAL BASSO

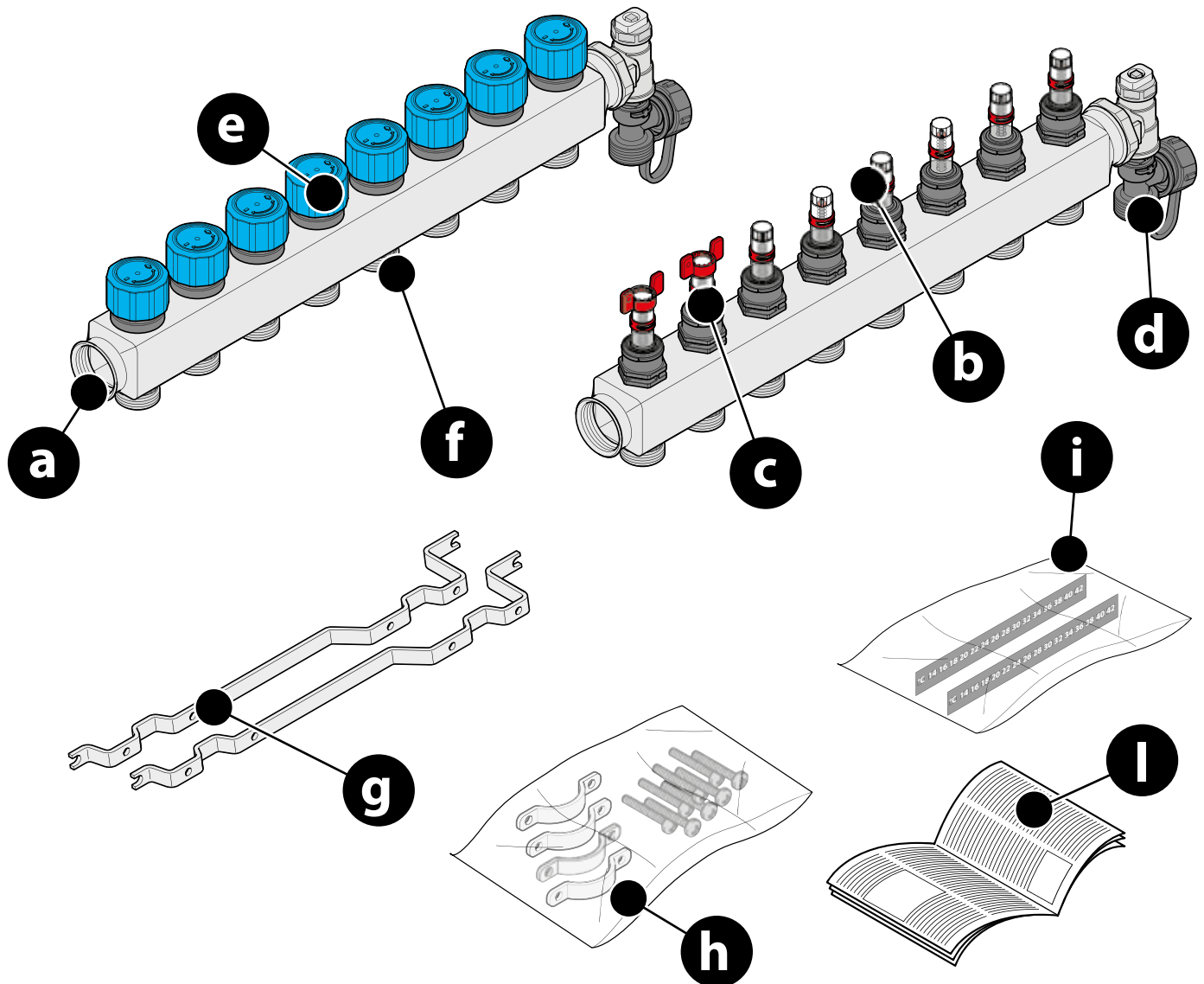
Number of outlet Numero di uscite		3+3	4+4	5+5	6+6	7+7	8+8	9+9	10+10	11+11	12+12	13+13	14+14	15+15
Only Manifold Solo Collettore	cm	23,5	28,5	34,5	40	45	50	55	60	66,5	71,5	76,5	81,5	86,5
Manifold + Ball Valves Collettore + Valvola a sfera	cm	33,5	38,5	44,5	50	55	60	65	70	76,5	81,5	86,5	91,5	96,5
Manifold + Zone Valve Collettore + Valvola di zona	cm	37	42	48	53,5	58,5	63,5	68,5	73,5	80	85	90	95	100
Manifold + Ball Valves + Zone Valve Collettore + Valvola a sfera + Valvola di zona	cm	41,5	46,5	52,5	58	63	68	73	78	84,5	89,5	94,5	99,5	104,5
<b>Cabinet Armadietto</b>	<b>EASY</b>	<b>50</b>			<b>75</b>			<b>100</b>			<b>120</b>			



### 3 CONTENT PACKAGING - CONTENUTO IMBALLO

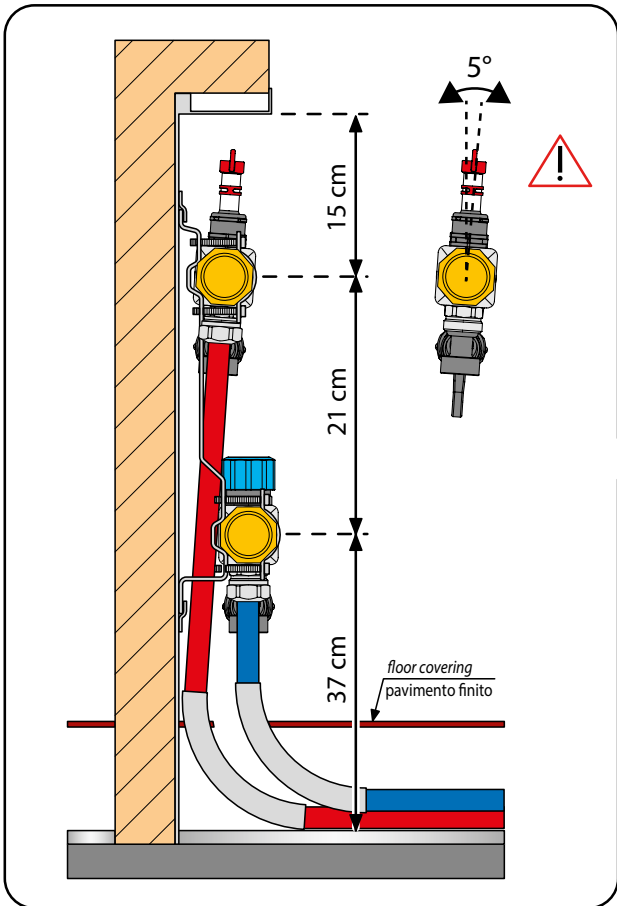
**The package includes - La confezione comprende**

Rif.	Description	Descrizione
a	1" F Threaded connection to circulator/boiler	Collegamento a Circolatore/Caldaia filettato 1" F
b	Flow meters on the delivery manifold, with a maximum flow rate of 5 l/min;	Flussimetri sul collettore di mandata, con portata massima 5 l/min;
c	Flowmeter adjustment key	Chiave di regolazione flussimetro
d	System fill/drain tap and manual venting	Rubinetto di carico e scarico impianto e sfiato manuale
e	Shut-off valves (with actuator installation possible) on the return manifold	Valvole di intercettazione termostattabili sul collettore di ritorno
f	M 3/4" Connections for Euroconus fitting, tube/manifold connection (Euroconus fittings not supplied)	Attacchi M 3/4" per Raccordo Eurocono collegamento tubo/collettore (Raccordi non forniti)
g	N° 2 Fixing brackets	N° 2 Staffe di fissaggio
h	N° 1 Package including brackets and screws to fix the manifolds onto the brackets	N° 1 Confezione con collari e viti per fissaggio collettore alle staffe
i	N° 1 Package including 2 LCD thermometers 10-50 °C	N° 1 Confezione con 2 termometri LCD a striscia 10-50 °C
l	N° 1 User's handbook	N° 1 Manuale istruzioni





# 4 INSTALLATION - INSTALLAZIONE



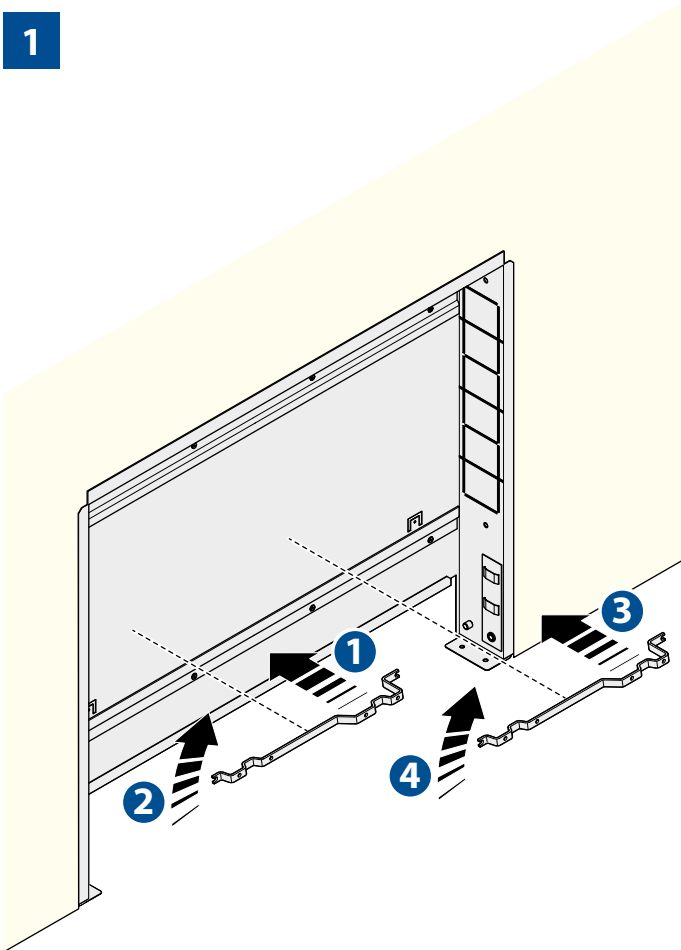
**! WARNING ONLY IN THE CASE OF POSITIONING AND FIXING OF THE DELIVERY MANIFOLD AT THE TOP (as shown in the figure), a rotation of the same by about 5° inwards is recommended to facilitate the installation of any electrothermal heads on the return manifold.**

**The installation and maintenance should be performed only by qualified personnel.**

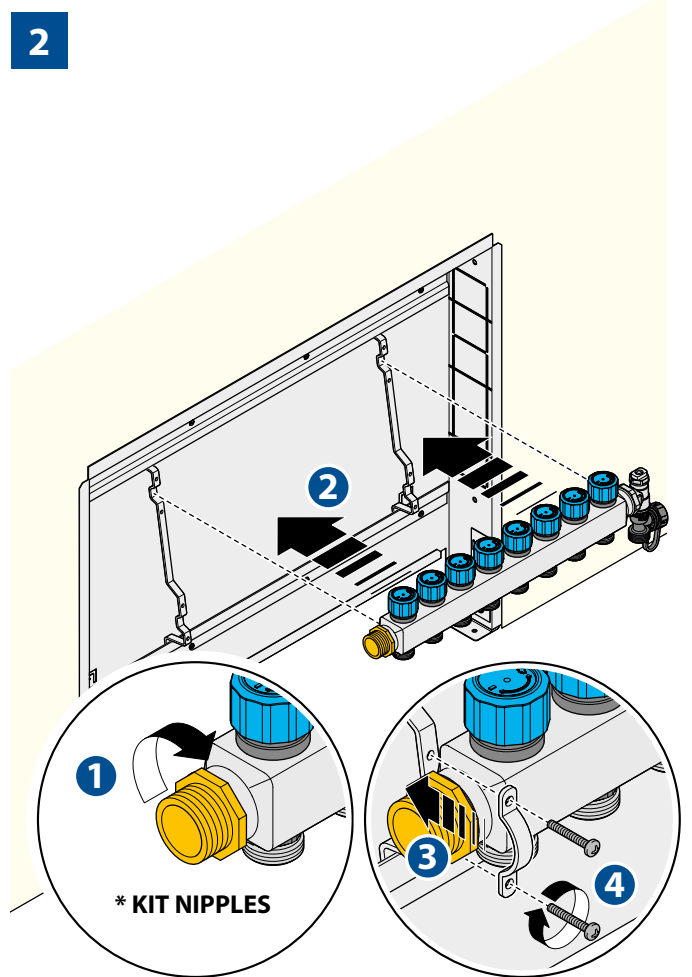
**! ATTENZIONE SOLO NEL CASO DI POSIZIONAMENTO E FISSAGGIO DEL COLLETTORE DI MANDATA IN ALTO (come da figura) è consigliata una rotazione dello stesso di circa 5° verso l'interno per favorire l'installazione di eventuali testine elettrotermiche sul collettore di ritorno.**

**L'installazione e la manutenzione vanno eseguiti solo da personale qualificato**

1

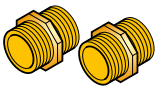
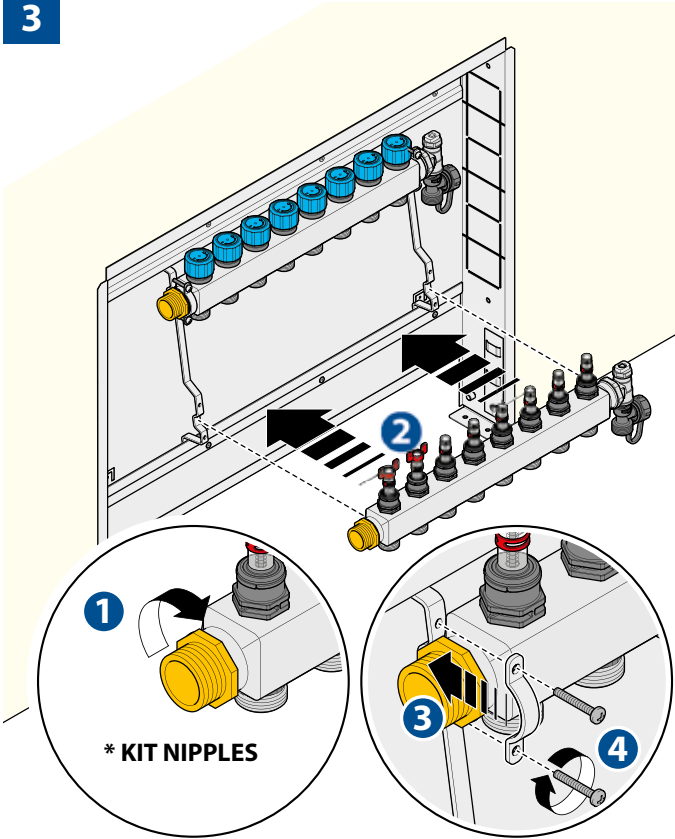


2





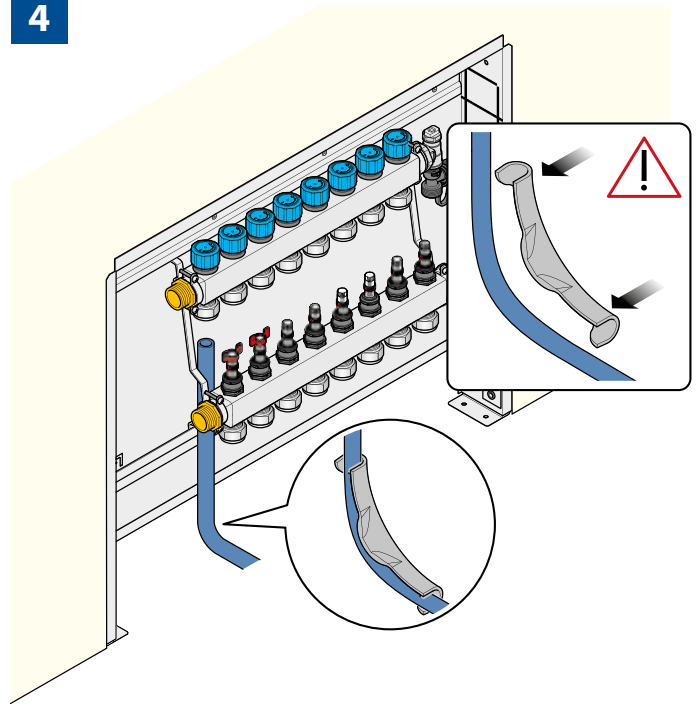
3



**\* KIT NIPPLES**

Kit Nipples 1" - Easy Steel **cod. 1185015**

4



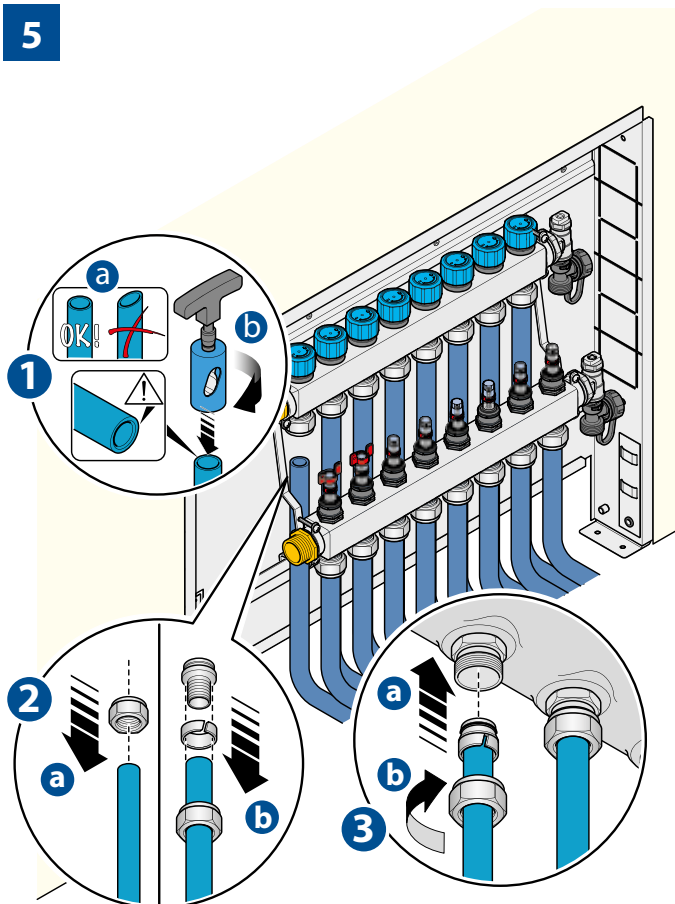
**WARNING**

*It is highly recommended to use the open elbows to keep the pipes in the correct position.*

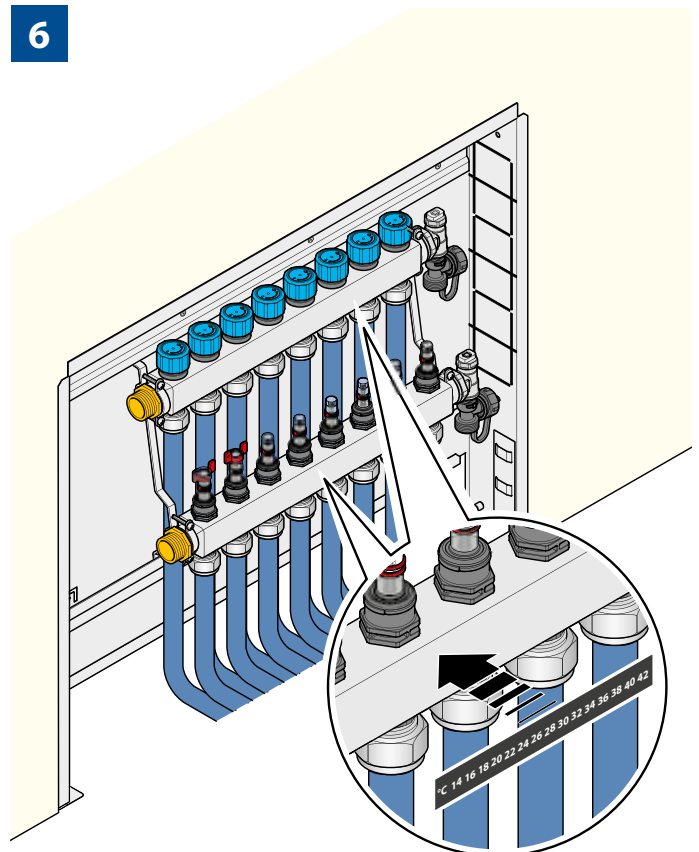
**ATTENZIONE**

*E' altamente consigliato l'utilizzo delle curve di sostegno per mantenere le tubazioni nella posizione corretta.*

5



6





## 4.1 CLOSING PLUG - TAPPI DI CHIUSURA



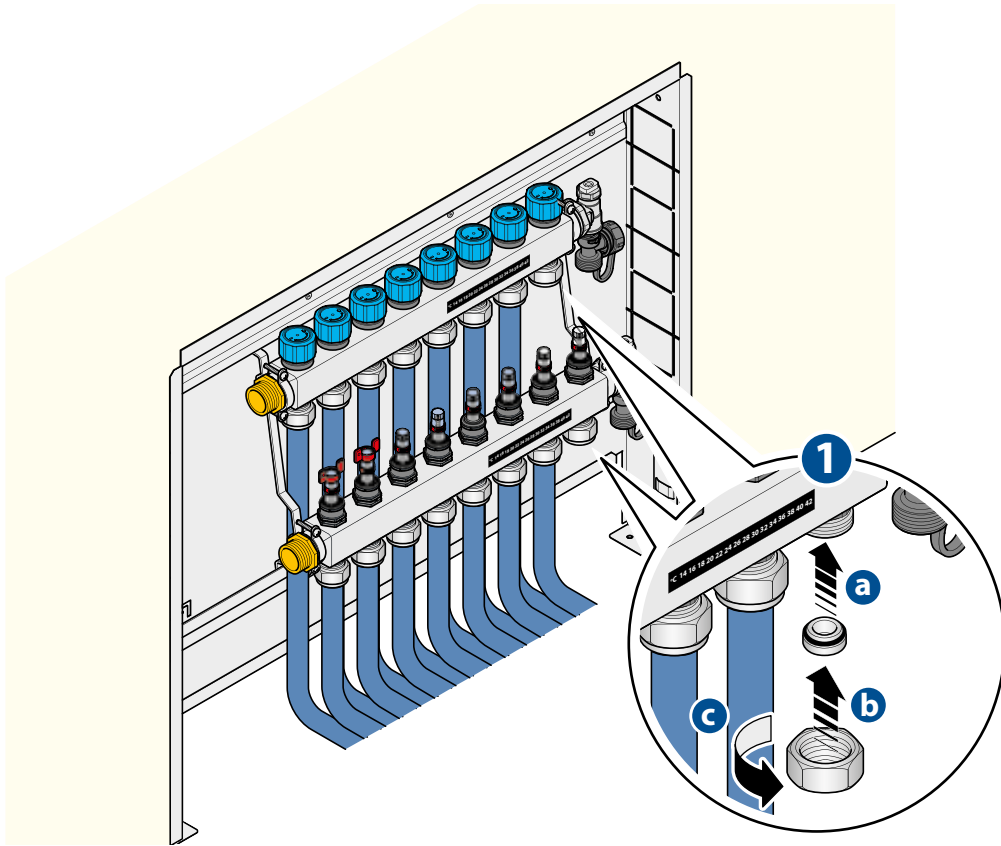
### WARNING

Any outlet which is not used must be closed.  
Closing plug is not provided by default



### ATTENZIONE

Tutte le uscite non utilizzate devono essere tappate.  
I tappi non sono in dotazione di serie

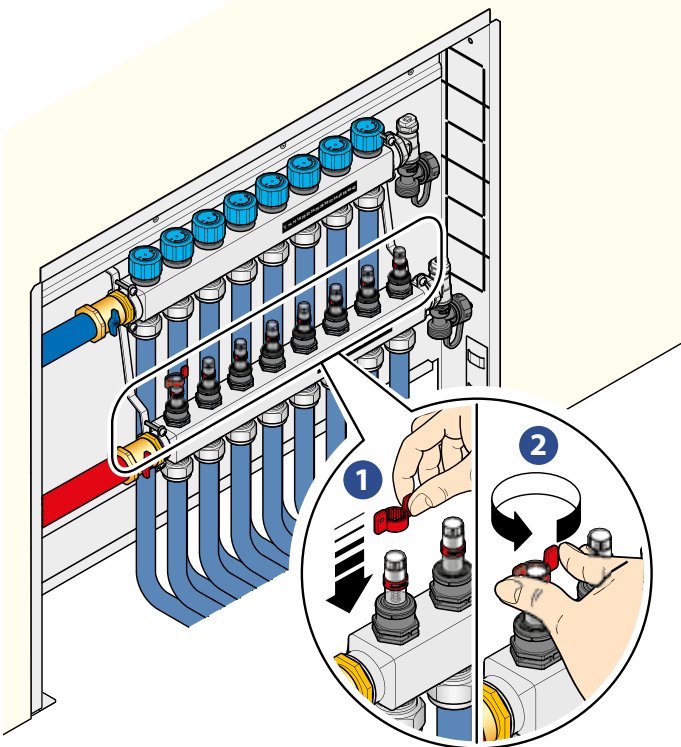




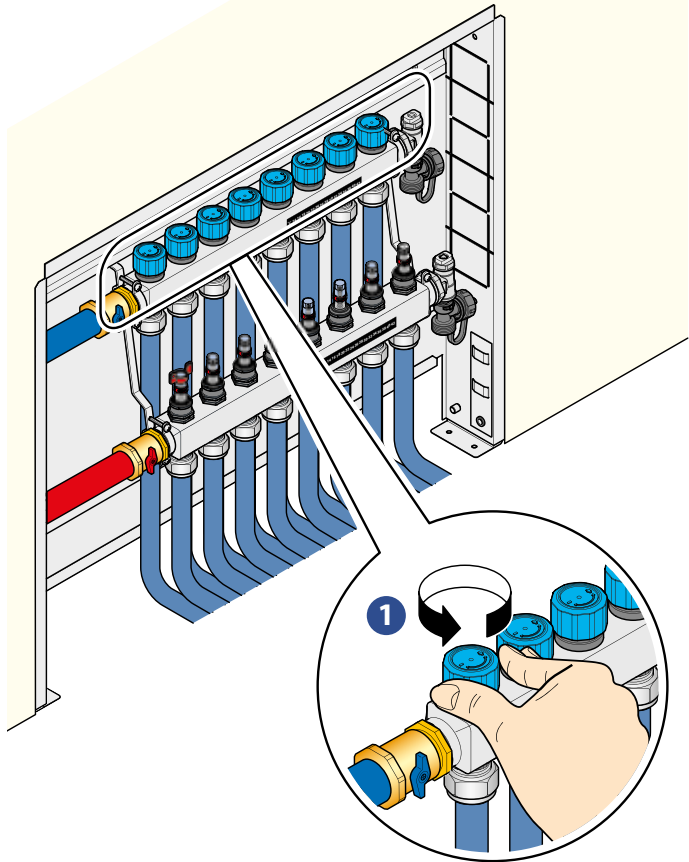


# 5 PRE-TESTING WITH AIR - PRE-COLLAUDO AD ARIA

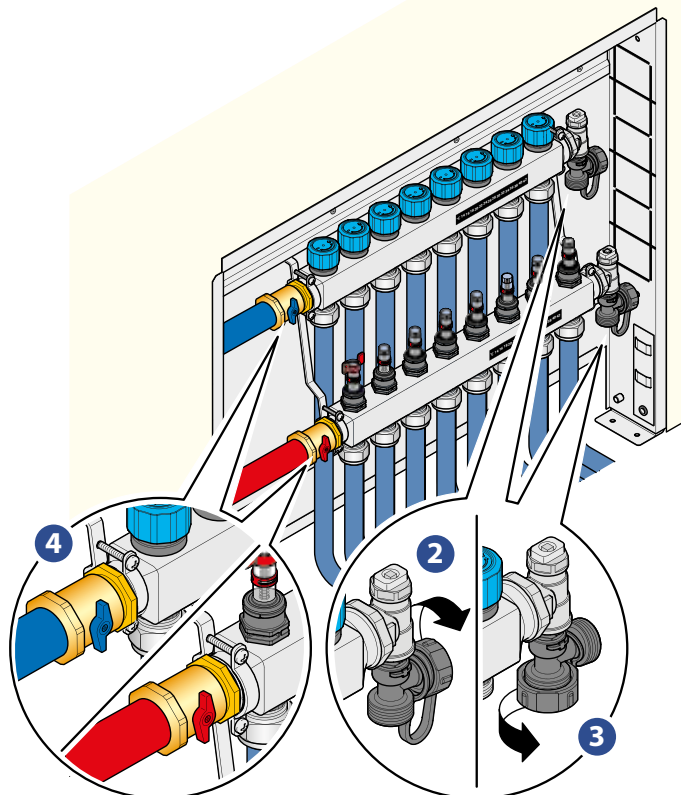
1



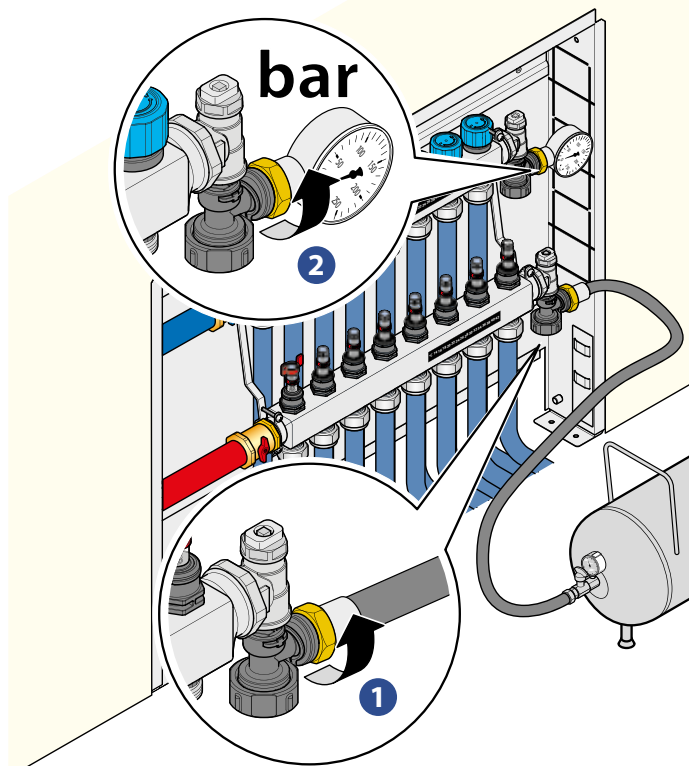
2



3

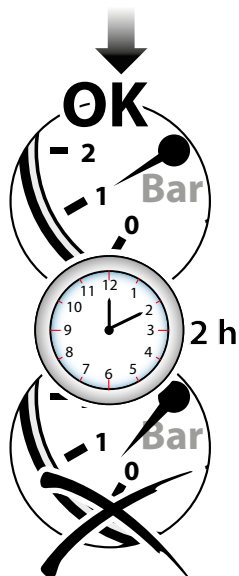
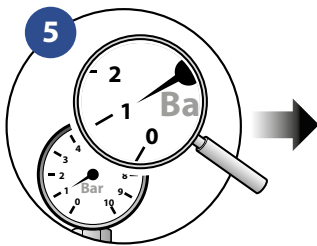
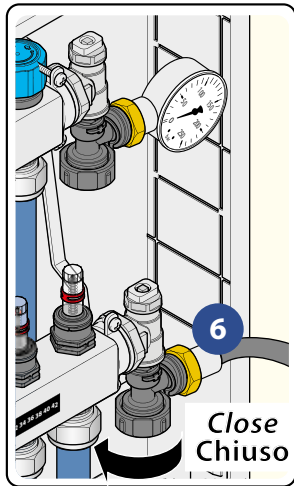
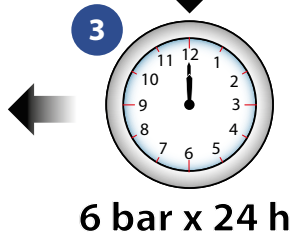
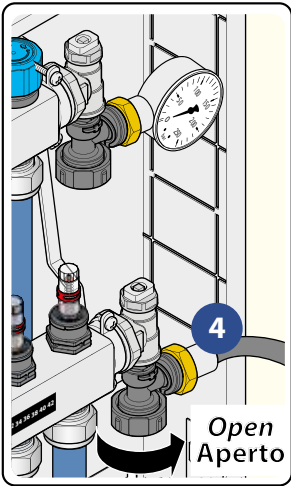
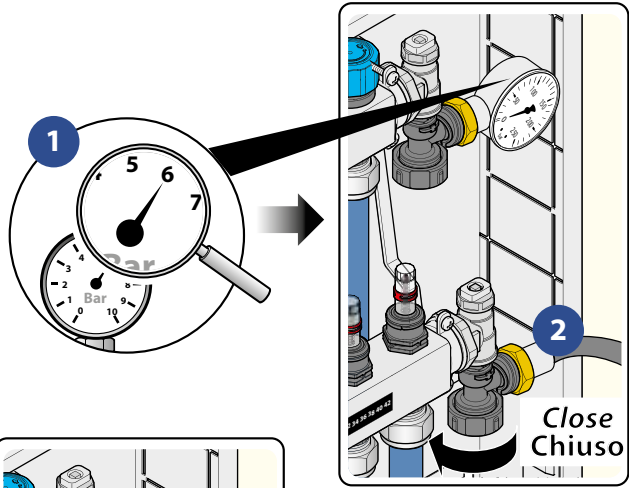


4

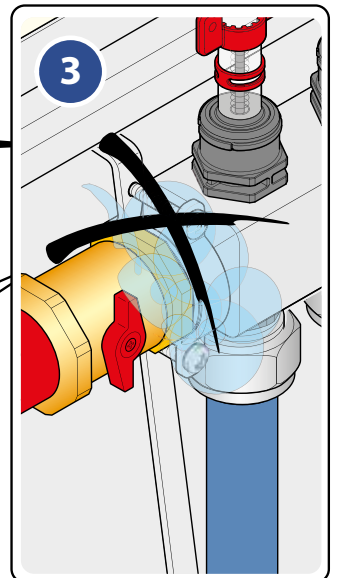
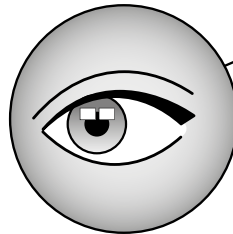
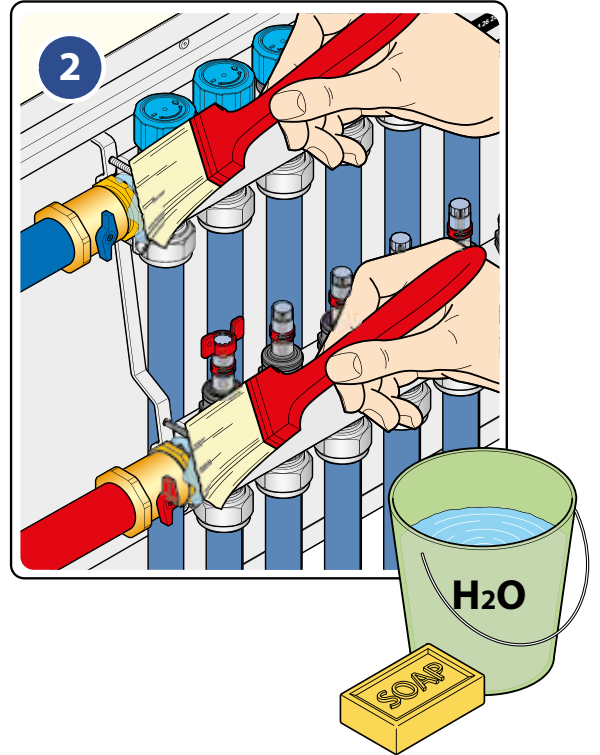
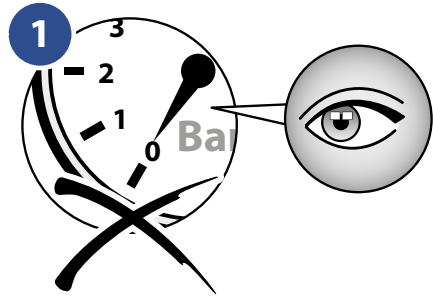




5



6





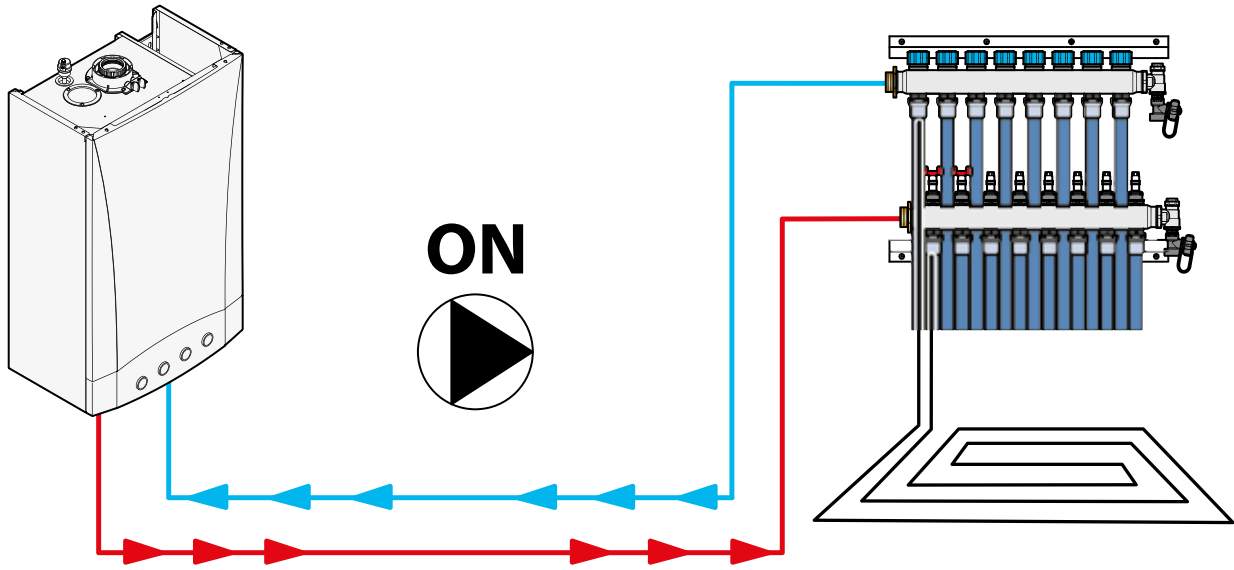


## 6 READ AND CHANGE FLOW RATE - LETTURA E MODIFICA PORTATA

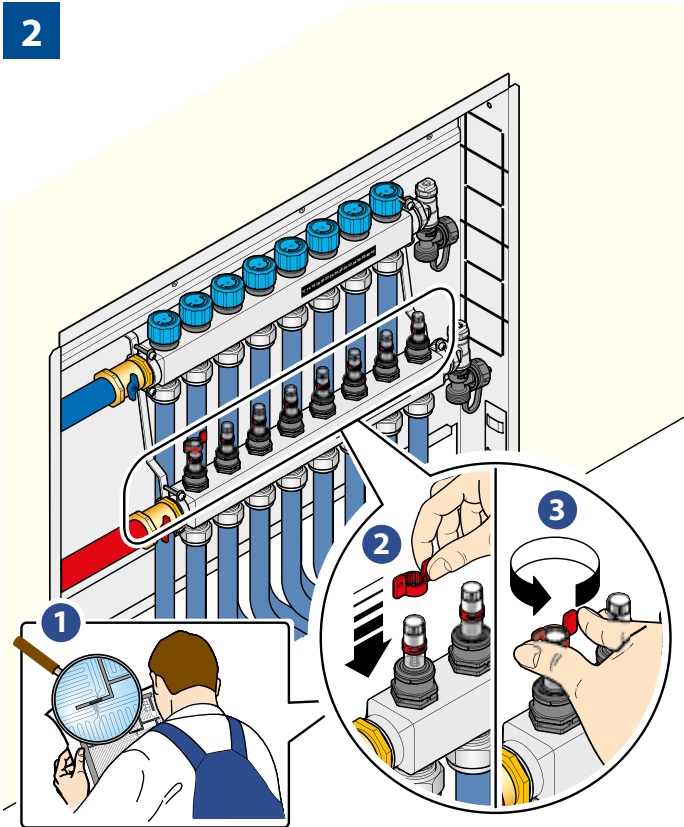
The flow rate adjustment must be made with the system running and the manifolds powered correctly.

La regolazione della portata va fatta con impianto funzionante e collettori alimentati correttamente.

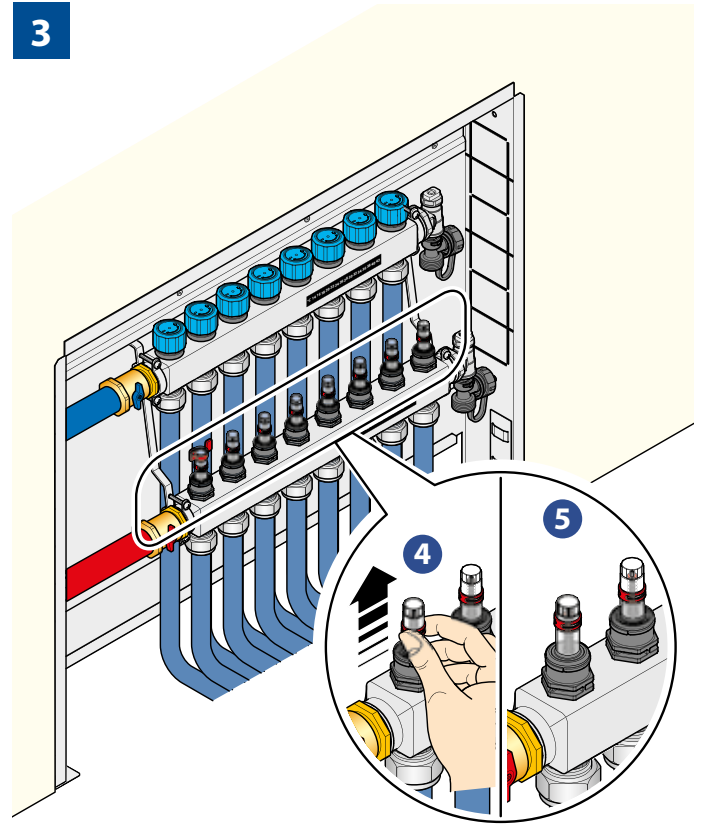
1



2



3



**CAUTION:**

The flowmeter is supplied with a flow adjustment key. For the correct visualization and adjustment of the system, turn the adjustment key anticlockwise, up to the maximum opening point, corresponding to the indicator in the 5 l/min position. To close the flow meter, turn the key clockwise until the indicator is in the 0 l/min position. Please use only the keys supplied to adjust the flow rate of the flow meter, do not use other keys to avoid possible breakages.

**ATTENZIONE:**

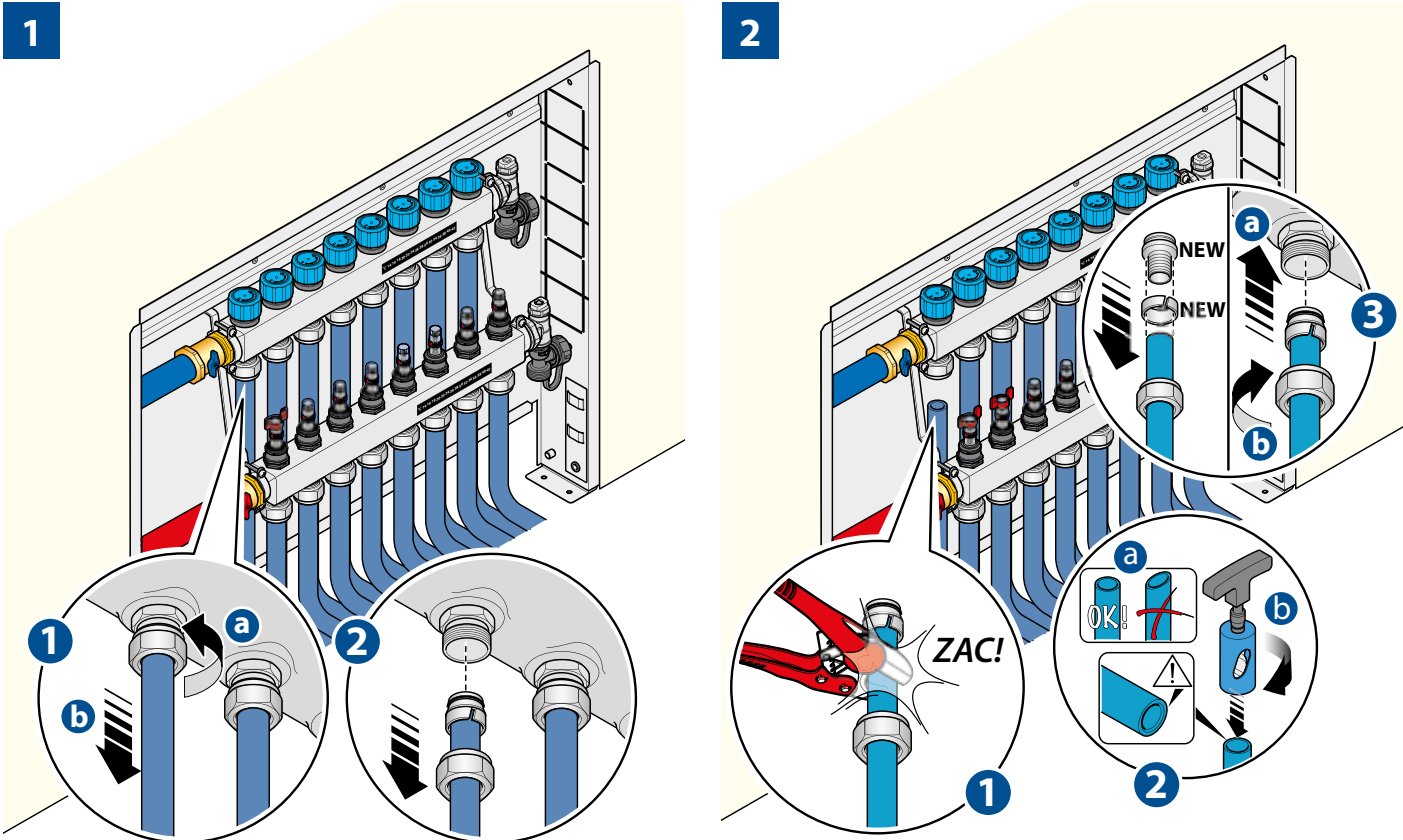
Il flussimetro viene fornito con chiavetta di regolazione della portata. Per la corretta visualizzazione e messa a punto dell'impianto, ruotare la chiavetta di regolazione in senso antiorario, fino al punto di massima apertura, corrispondente all'indicatore in posizione di 5 l/min. Per chiudere il flussimetro ruotare la chiavetta in senso orario, finché l'indicatore è in posizione di 0 l/min. Si prega di utilizzare solo ed esclusivamente le chiavette in dotazione per la regolazione della portata del flussimetro, non utilizzare altre chiavi onde evitare possibili rotture.

Flowmeter Scale: 1÷5 l/min (60÷300 l/h)

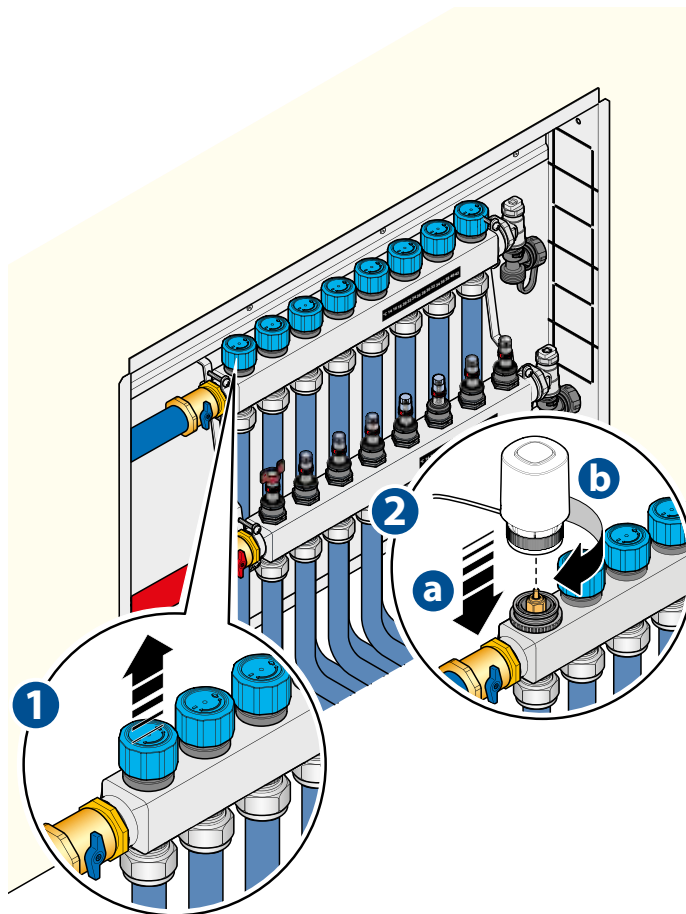
Scala flussometro: 1÷5 l/min (60÷300 l/h)



## 7 PIPE FITTINGS REPLACEMENT - SOSTITUZIONE RACCORDI



## 8 INSTALLATION OF ELECTROTHERMAL HEADS INSTALLAZIONE TESTINE ELETTROTERMICHE





## 9 TECHNICAL FEATURES - DATI TECNICI

### PERFORMANCE

Liquid:	water, glycolic water 50% at most
Max. Operating Pressure:	6 bar
Max. Testing Pressure:	6 bar
Operating Temperature:	5÷55°C
LCD Thermometer Scale:	10÷50°C

### FLOWMETER

Measuring range	1÷5 l/min (60÷300 l/h)
Indication error	+15%
Flow adjustment torque	1 N•m
Adjustment at	Flow coefficient Kv
1 l/min	0,05 m <sup>3</sup> /h
2 l/min	0,11 m <sup>3</sup> /h
3 l/min	0,16 m <sup>3</sup> /h
4 l/min	0,23 m <sup>3</sup> /h
5 l/min	0,28 m <sup>3</sup> /h
Tutto aperto	0,95 m <sup>3</sup> /h

### SHUT-OFF VALVE

Flow coefficient Kv	1,92 m <sup>3</sup> /h
Stroke of the stem	2 mm

### SIZE

Main outlets of the manifold:	1" F
Derivations:	Eurocone M 3/4"
	Distance between axis: 50 mm
Overall dimensions:	see charts pg. 6

### PRESTAZIONI

Fluido impiegato:	acqua, acqua glicolata max 50%
Pressione max esercizio:	6 bar
Pressione max di collaudo:	6 bar
Temperature di esercizio:	5÷55°C
Scala termometri LCD:	10÷50°C

### FLUSSIMETRO

Campo di misura	1÷5 l/min (60÷300 l/h)
Errore di indicazione	+15%
Coppia di regolazione portata	1 N•m
Regolazione a	Coefficiente di portata Kv
1 l/min	0,05 m <sup>3</sup> /h
2 l/min	0,11 m <sup>3</sup> /h
3 l/min	0,16 m <sup>3</sup> /h
4 l/min	0,23 m <sup>3</sup> /h
5 l/min	0,28 m <sup>3</sup> /h
Tutto aperto	0,95 m <sup>3</sup> /h

### VALVOLA INTERCETTAZIONE

Coefficiente di portata Kv	1,92 m <sup>3</sup> /h
Corsa dello stelo	2 mm

### DIMENSIONI

Attacchi principali collettore:	1" F
Derivazioni:	Eurocono M 3/4"
	Interasse: 50 mm
Ingombri:	vedi tabelle pag. 6









CLICK | SCAN



qr.rdz.it/?qr=P486

FAG0AB003AB.03  
02/2024



**RDZ S.p.A.**

🏠 V.le Trento, 101 - 33077 SACILE (PN) - Italy

☎ Tel. +39 0434.787511 📠 Fax +39 0434.787522

✉ info@rdz.it 🌐 www.rdz.it

**COMPANY WITH  
QUALITY SYSTEM  
CERTIFIED BY DNV GL  
= ISO 9001 =**